



Récupérateur ComfoD 550

Caractéristiques principales

- Disponible en version standard et en version luxe
- Echangeur de chaleur à contre-courant; rendement thermique 95 %
- Moteurs à courant continu; économie d'énergie de 50 %
- Réglage indépendant du soufflage et de l'extraction de l'air à l'aide de l'écran
- Réglage intelligent
- Equipé en standard d'un by pass 100 % pour refroidissement libre
- Élément antigel en option
- Haut rendement en air de 570 m³/h pour 200 Pa
- Le ComfoD 550 peut être élargi avec l'unité confort ComfoCool 550 (encore en développement) pour le refroidissement



Informations générales

Ce récupérateur de chaleur a été conçu et fabriqué pour une utilisation dans des systèmes de ventilation équilibrée pour les constructions non résidentielles et les grandes habitations. Dans ces systèmes, l'air vicié est extrait de la cuisine, de la salle de bains et des toilettes et de l'extérieur frais est soufflé dans le salon et les chambres.

Types

Le ComfoD 550 est disponible en 3 types différents :

- ComfoD 550 Standard
- ComfoD 550 Luxe
- ComfoD 550 RF

ComfoD 550 Standard

Le ComfoD 550 Standard peut être équipé d'un préchauffeur (élément antigel) et d'un by pass à 100 %. L'unité peut être actionnée par un interrupteur à trois positions. Il est également possible d'utiliser un interrupteur à 3 positions avec indication de défaut et de filtre (SAI Flash).

ComfoD 550 Luxe

Cette version luxe permet une application en combinaison avec des techniques modernes telles que des capteurs entre autres pour le CO₂ et l'humidité, la présence, le ComfoFond L (pas encore disponible actuellement), une pompe à chaleur. La commande a lieu via le ComfoControl Ease. La version luxe dispose également d'une connexion pour un réchauffeur aval et un échangeur géothermique.

ComfoD 550 RF

Le ComfoD 550 est disponible en version avec télécommande : il s'agit du type ComfoD 550 RF. Ce modèle rend la commande du système encore plus simple. Grâce à la télécommande l'unité peut être actionnée sans fil.

Boîtier

Le boîtier est fabriqué en tôle avec revêtement de haute qualité. Le panneau avant est fabriqué en matière plastique recyclable en coloris RAL 7037. Les quatre raccords d'air Ø 180 mm

situés sur la face supérieure sont fabriqués en EPP à haute valeur isolante.

Pour l'évacuation des condensats qui peuvent se créer dans l'unité ainsi que dans l'extraction d'air vers l'extérieur, l'appareil est équipé d'un tuyau d'évacuation en plastique doté en standard d'un raccordement de Ø 32 mm. Il est important que les gaines de l'air extrait et de l'air extérieur soient isolées contre la vapeur afin de prévenir la condensation.

By pass

Le ComfoD 550 est doté d'un by pass à 100 %. Celui-ci permet en été de ventiler la maison avec de l'air extrait pendant la nuit, il s'agit du refroidissement libre. Le by pass est actionné automatiquement suivant la température confort qui a été réglée.

Ventilateurs

Le ComfoD 550 est équipé de moteurs à courant continu à faible consommation d'énergie ainsi qu'un rotor HR. Ceci permet une



Récupérateur ComfoD 550

économie d'énergie totale de 50 à 60 % par rapport à des moteurs à courant alternatif.

Filtres

Le ComfoD est équipé de deux filtres G4 situés sur la face avant et qui peuvent facilement être montés et démontés sans outils.

Echangeur de chaleur

L'échangeur de chaleur à contre-courant est réalisé en matière plastique de haute qualité et offre un rendement thermique de 95 %. Il n'est plus nécessaire de réchauffer l'air de soufflage en aval.

Élément antigel

Le ComfoD 550 peut être équipé d'un élément antigel en option. Lorsque la température extérieure est inférieure à zéro degré pendant une durée prolongée, un élément de chauffage est actionné par un dispositif automatique. L'air neuf froid est ainsi préchauffé avant d'entrer dans l'échangeur de chaleur. La température de l'air augmente alors pour dépasser 0°C de sorte qu'aucun problème dû au gel ne puisse survenir dans l'échangeur de chaleur. Ce dispositif garantit une ventilation équilibrée jusqu'à un maximum de 150 m³/h pour 15°C.

Ecran

Le ComfoD 550 Standard et le ComfoD 550 RF sont dotés d'un écran à touches à effleurement permettant de modifier les divers réglages (régime, capacité etc) et de lire les données facilement.

Le ComfoD 550 Luxe n'est pas équipé d'un écran, mais est actionné à l'aide du panneau convivial CC Ease. Celui-ci permet d'effectuer les réglages et la lecture des données à distance.

Réglage

ComfoD 550 Standard :

Les 3 régimes peuvent être réglés en continu de 15 à 100%. L'interrupteur à 3 positions SA 1 3 V permet d'actionner le ComfoD 550 en position haute, moyenne ou basse. Il est également possible d'utiliser un interrupteur à 3 positions avec indication de défaut et de filtre (SAI Flash 1- 3 V).

ComfoD 550 RF:

L'unité peut être actionnée sans fil grâce à la télécommande (type RF) ce qui rend l'utilisation encore plus facile. Grâce à ce mode d'actionnement avec le RFZ, outre le système de gaines existant, une installation électrique séparée n'est plus nécessaire. Il est alors facile d'utiliser plusieurs interrupteurs RFZ. Le RFZ est doté de voyants lumineux qui s'allument lors de l'actionnement, pour indiquer que la communication est établie avec l'unité ComfoD. Les voyants lumineux servent également à indiquer l'encrassement du filtre et les défauts lors de l'actionnement de l'interrupteur.

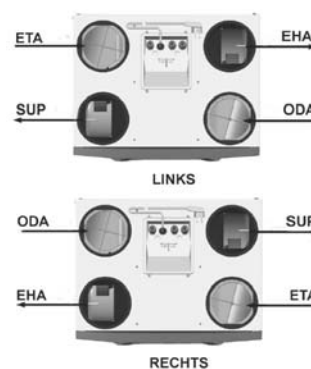
ComfoD 550 Luxe :

Le ComfoD 550 Luxe peut être réglé par niveaux ou suivant un programme de semaine grâce au panneau CC Ease. Le CC Ease sert à effectuer le réglage de tous les paramètres relatifs au débit d'air.

Direction de l'air: Raccordement

G = Raccordement à l'habitation à gauche (évacuation du condensat à droite)

D = Raccordement à l'habitation à droite (évacuation du condensat à gauche)



ETA - Air repris
EHA - Air d'extraction
SUP - Air de soufflage
ODA - Air neuf

Raccordement électrique

Le ComfoD 550 Standard est doté en standard d'un câble à 5 brins pour le raccordement au courant ,230 V, 50 Hz, comme il est habituel dans la ventilation domestique. Longueur de câble suspendue : 5 mètres.

Le ComfoD 550 Luxe est doté d'une fiche 230 V avec terre. Ceci s'applique également à la version RF.

Options

Télécommande & colon; ComfoD 550 RF

Le ComfoD 550 est disponible en version avec télécommande : il s'agit du type ComfoD 550 RF. Ce modèle rend la commande du système encore plus simple. Grâce à ce mode d'actionnement avec le RFZ, outre le système de gaines existant, une installation électrique séparée n'est plus nécessaire. Il est alors facile d'utiliser plusieurs interrupteurs RFZ. Le RFZ est doté de voyants lumineux qui s'allument lors de l'actionnement, pour indiquer que la communication est établie avec l'unité ComfoD. Les voyants lumineux servent également à indiquer l'encrassement du filtre et les



Récupérateur ComfoD 550

défauts lors de l'actionnement de l'interrupteur.

Support

Outre le montage mural, il est également possible d'installer le ComfoD 550 sur un socle. Pour cela, un support spécial est disponible.

Logiciel pour le réglage avec ordinateur portable (pour les 3 types)

Pour le ComfoD 550, un logiciel pouvant être installé sur un ordinateur portable a été développé. Le réglage peut ainsi être effectué à partir de l'ordinateur portable.

Interrupteur à effleurement (pour les 3 types)

En intégrant un interrupteur à effleurement dans la salle de bains, le ComfoD peut être actionné en position haute pour une durée déterminée. Les retards de marche et d'arrêt peuvent être réglés librement via les menus. L'interrupteur de la salle de bains est relié au ComfoD à l'aide d'un câble à basse tension à 2 brins.

Unité confort ComfoCool 550 (encore en développement)

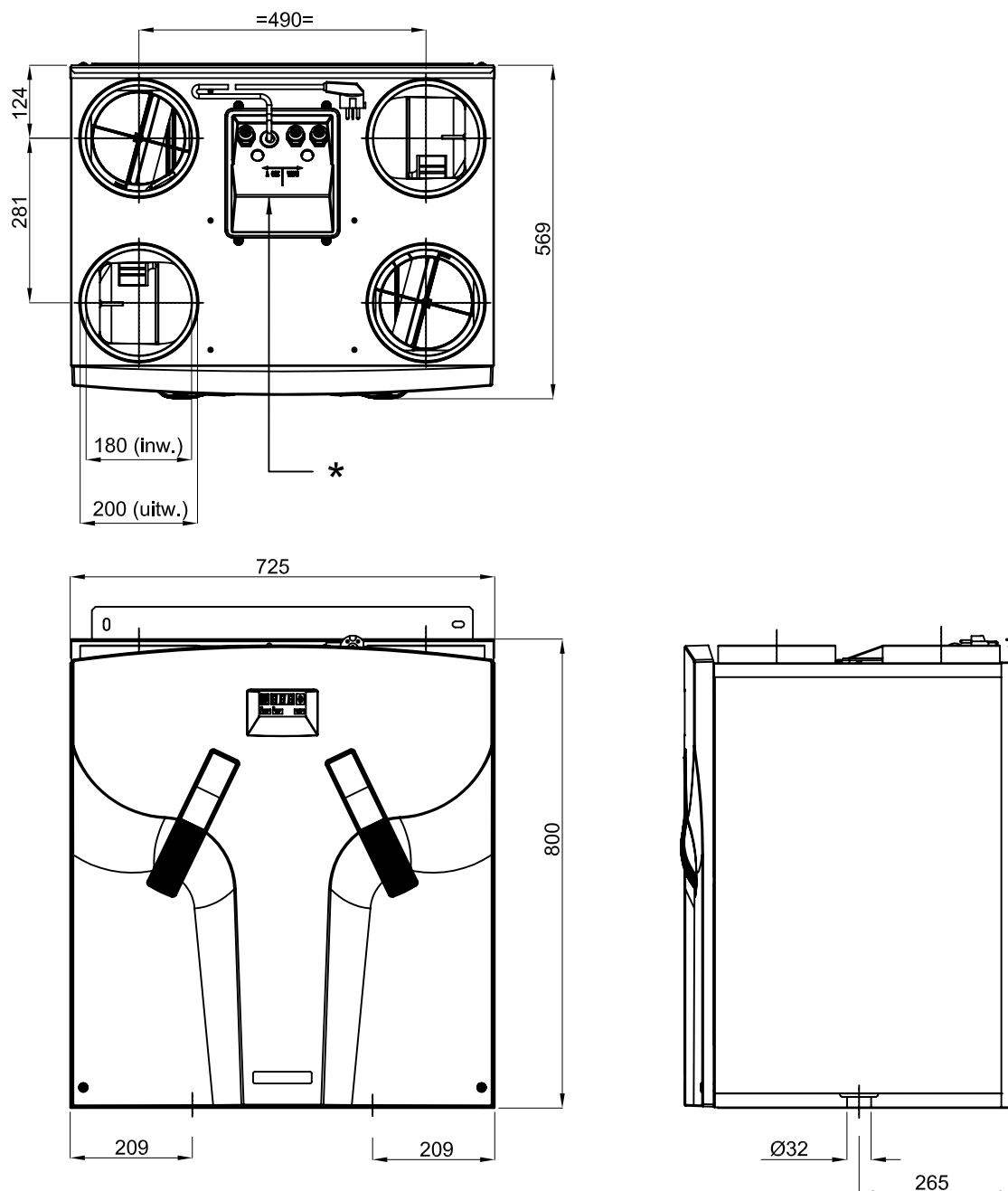
L'unité confort ComfoCool 550 est équipée d'une pompe à chaleur qui permet d'améliorer considérablement le confort dans l'habitation lors des chaudes journées d'été. L'unité est installée au-dessus du ComfoD 550 et assure le refroidissement et la déshumidification de l'air de soufflage lorsqu'il fait chaud en été. Dans ce cas, le montage mural n'est pas autorisé. L'ensemble combiné doit alors être installé sur le support prévu à cet effet.



Récupérateur ComfoD 550

Dimensions

0.1.



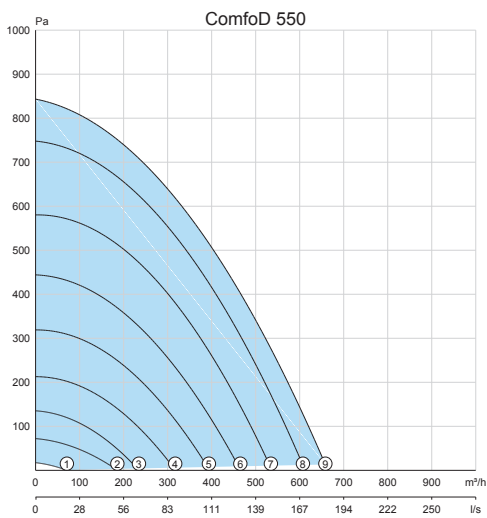
0.1: Passage de câble connexion électrique et câbles de données



Récupérateur ComfoD 550

ComfoD 550

Position	Réglage	Capacité	Pression	Puissance	Energie	Cos	Niveau sonore		Poids
	pourcentage	Qv	Pst	absorbée	absorbée		Extraction	Insufflation	
		m³/h	Pa	Wel	A				
ComfoD 550									
(1)	15%	50	5	13	0.12	0.47	28	35	47
(2)	30%	140	30	26	0.22	0.51	38	50	
(3)	40%	180	60	41	0.35	0.51	44	58	
(4)	50%	225	100	69	0.57	0.53	48	63	
(5)	60%	280	150	110	0.86	0.56	52	67	
(6)	70%	330	215	160	1.21	0.57	55	71	
(7)	80%	380	285	220	1.65	0.58	59	74	
(8)	90%	430	360	310	2.22	0.61	63	78	
(9)	100%	460	410	350	2.459	0.62	63	79	





Récupérateur ComfoD 550

Niveau sonore

Ventilateur		Niveau sonore dB ref. 10^{-12} W						
Type	Position	125Hz	250Hz	500Hz	1000Hz	2000Hz	4000Hz	8000Hz
ComfoD 550	1	45	39	29	26	21	9	12
ComfoD 550	2	56	55	47	37	37	25	14
ComfoD 550	3	63	65	55	45	44	35	24
ComfoD 550	4	67	68	61	53	53	44	32
ComfoD 550	5	70	70	66	58	58	51	38
ComfoD 550	6	73	72	70	63	62	56	44
ComfoD 550	7	75	75	73	66	66	61	48
ComfoD 550	8	78	78	77	69	69	65	52
ComfoD 550	9	78	78	79	69	70	66	54



Récupérateur ComfoD 550

Accessoires et dispositifs de réglage et de commande

Pour les accessoires et dispositifs de réglage et de commande, reportez-vous aux chapitres concernés. Vous trouverez ci-dessous un aperçu.

Accessoires	Pagina
Bouches de ventilation extraction d'air (STB / silencieux SGD)	
Bouches de ventilation soufflage d'air (STH)	505
Bouches de ventilation extraction d'air (STC / silencieux SGD)	513
Bouches de ventilation extraction d'air (STK)	515
Bouches de ventilation extraction d'air (STV)	519
Gaine insonorisante (SFD)	523

Régulateurs	Pagina
ComfoControl Ease (pour version Luxe) (CC Ease)	
ComfoControl CC (en combinaison avec le ComfoCool 550 - encore en développement)	451
Télécommande (RFZ)	465
Interrupteur à positions (SA 1-3V, SA 0-3V, SAI Flash 1-3V, interrupteur à pulsion)	467



Récupérateur
ComfoD 550