



Ventilation mécanique contrôlée double flux autoréglable en maison individuelle

Domaine d'application : la présente fiche autocontrôle s'applique aux installations de VMC double flux autoréglable en maison individuelle neuve. La vérification du respect de l'application de la réglementation incendie n'est pas traitée dans la présente fiche.

Nota : dans le cas d'une opération comportant plusieurs bâtiments, une fiche autocontrôle doit être remplie par bâtiment.

Ce document est dédié aux professionnels amenés à mettre en œuvre ou à coordonner la mise en œuvre des installations de ventilation. Il permet d'accompagner ces professionnels dans la vérification des points indispensables pour le bon fonctionnement de l'installation de ventilation en se focalisant sur des points réglementaires ou issus des règles de l'art, vérifiables soit en cours de chantier (identifiés par un *), soit lors de la réception des installations.

L'entreprise qui met en œuvre ou coordonne le lot Ventilation remplit le présent document et le fournit au maître d'ouvrage ou au maître d'œuvre ou au constructeur de maisons individuelles. Dans le cas où les divers composants de l'installation de ventilation sont mis en œuvre par des corps d'état différents ou des entreprises différentes, le maître d'ouvrage ou son représentant ou le maître d'œuvre aura désigné l'entreprise en charge de remplir le présent document.

N° Dossier Label :

INFORMATIONS CONCERNANT LE BÂTIMENT

Nom de l'opération :

Nombre de bâtiments de l'opération :

Adresse du bâtiment :

Nombre de niveaux habitables :

INFORMATIONS CONCERNANT LE MAÎTRE D'OUVRAGE

Raison sociale :

N° interne d'entreprise :

Date :

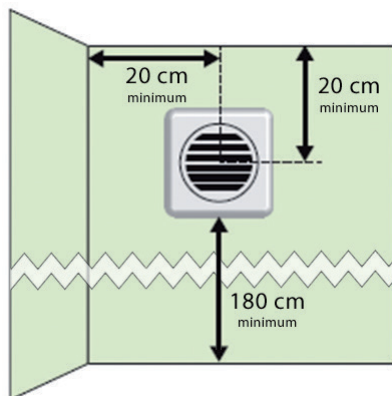
Entreprise :

Signature :

La réalisation des fiches d'autocontrôle a bénéficié de la contribution de :



	Conforme		
	Oui	Non	Sans objet
Bouches d'insufflation			
1) Chaque pièce principale est équipée d'au moins une bouche d'insufflation.	<input type="checkbox"/>	<input type="checkbox"/>	
2) Les bouches d'insufflation ne sont pas obturables (présence d'un dispositif permettant de ne pas fermer complètement la bouche d'insufflation).	<input type="checkbox"/>	<input type="checkbox"/>	
3) Les bouches d'insufflation sont installées à plus de 20 cm de tout angle des parois verticales ou horizontales.	<input type="checkbox"/>	<input type="checkbox"/>	<input type="checkbox"/>
4) Les bouches d'insufflation sous un rampant sont orientables et installées à une hauteur minimale de 90 cm du sol fini.	<input type="checkbox"/>	<input type="checkbox"/>	<input type="checkbox"/>
5) Aucune bouche d'insufflation n'est installée dans un placard ou derrière un équipement (par exemple : chauffe-eau).	<input type="checkbox"/>	<input type="checkbox"/>	
6) Les bouches d'insufflation sont connectées au conduit de raccordement par des manchettes étanches ou le raccordement des bouches au réseau est étanche.	<input type="checkbox"/>	<input type="checkbox"/>	
7) Si la pièce technique est ouverte sur une pièce principale, la bouche d'extraction et la bouche d'insufflation sont situées de manière à assurer un bon balayage de la pièce principale vers la pièce technique (par exemple : soit en employant des bouches d'insufflation à jet orientable, soit en positionnant la bouche d'insufflation à l'opposé de la bouche d'extraction).	<input type="checkbox"/>	<input type="checkbox"/>	<input type="checkbox"/>
Passage de transit	Oui	Non	Sans objet
8) Toutes les portes intérieures du logement présentent des passages de transit : détalonnage <input type="checkbox"/> ou grille de transit <input type="checkbox"/>	<input type="checkbox"/>	<input type="checkbox"/>	
9) Si la cuisine ne possède qu'une seule porte, la hauteur de détalonnage de la porte est de 2 cm, par rapport au sol fini. Dans le cas où la cuisine possède 2 portes, la hauteur de détalonnage est de 1 cm, par rapport au sol fini, pour chacune des portes.	<input type="checkbox"/>	<input type="checkbox"/>	<input type="checkbox"/>
10) La hauteur de détalonnage des portes des autres pièces de service et des portes des pièces principales est de 1 cm.	<input type="checkbox"/>	<input type="checkbox"/>	<input type="checkbox"/>
Nota : 9 et 10 cocher « Sans objet » en cas de présence de grilles de transit.			
Bouches d'extraction	Oui	Non	Sans objet
11) Chaque pièce de service est équipée d'une bouche d'extraction.	<input type="checkbox"/>	<input type="checkbox"/>	
12) Le type de bouche d'extraction installée par pièce technique est adapté au type de pièce technique.	<input type="checkbox"/>	<input type="checkbox"/>	
13) La bouche d'extraction est positionnée en respectant les distances suivantes :	<input type="checkbox"/>	<input type="checkbox"/>	<input type="checkbox"/>



	Conforme		
	Oui	Non	Sans objet
Bouches d'extraction (suite)			
14) Les bouches d'extraction sur plafond sont installées à plus de 20 cm des angles des parois verticales.	<input type="checkbox"/>	<input type="checkbox"/>	<input type="checkbox"/>
15) Aucune bouche d'extraction n'est installée dans un placard ou derrière un équipement (par exemple : chauffe-eau).	<input type="checkbox"/>	<input type="checkbox"/>	
16) Les bouches d'extraction sont connectées au conduit de raccordement par des manchettes étanches ou le raccordement des bouches au réseau d'extraction est étanche.	<input type="checkbox"/>	<input type="checkbox"/>	
17) En cuisine, la commande de passage en grand débit est installée et est en état de marche.	<input type="checkbox"/>	<input type="checkbox"/>	
18) Présence de piles en cas de bouches d'extraction bi-débit commandées.	<input type="checkbox"/>	<input type="checkbox"/>	<input type="checkbox"/>
19) En cuisine, le dispositif de commande permettant de déclencher le grand débit est situé à une hauteur comprise entre 0,9 m et 1,3 m du sol.	<input type="checkbox"/>	<input type="checkbox"/>	
Réseau de ventilation	Oui	Non	Sans objet
20) Les gaines et conduits souples (flexibles) ne sont ni écrasés, ni étranglés, ni déchirés.	<input type="checkbox"/>	<input type="checkbox"/>	
21) Les conduits souples (flexibles) sont correctement tendus, rectilignes sans point bas, sans déchirement et correctement fixés entre eux.	<input type="checkbox"/>	<input type="checkbox"/>	
22) Les réseaux d'extraction et d'insufflation situés après l'échangeur statique et hors volume chauffé sont isolés thermiquement de manière continue.	<input type="checkbox"/>	<input type="checkbox"/>	
23) Les réseaux d'extraction et d'insufflation situés avant l'échangeur statique sont isolés thermiquement de manière continue.	<input type="checkbox"/>	<input type="checkbox"/>	
24) L'étanchéité du réseau d'extraction et du réseau d'insufflation est assurée (par exemple : accessoires à joints, bandes adhésives, mastic ou autres solutions d'étanchéité).	<input type="checkbox"/>	<input type="checkbox"/>	
25) Les raccordements des gaines à la centrale de ventilation sont étanches.	<input type="checkbox"/>	<input type="checkbox"/>	
Échangeur statique	Oui	Non	Sans objet
26) L'échangeur statique (échangeur intégré à la centrale de ventilation ou échangeur dissocié) est placé en volume chauffé ou dans un espace isolé thermiquement.	<input type="checkbox"/>	<input type="checkbox"/>	
27) Si l'échangeur statique (échangeur intégré à la centrale de ventilation ou échangeur dissocié) est placé hors du volume chauffé, il est isolé thermiquement.	<input type="checkbox"/>	<input type="checkbox"/>	<input type="checkbox"/>
28) Le raccordement des condensats au réseau des eaux usées/pluviales du bâtiment est réalisé via un siphon.	<input type="checkbox"/>	<input type="checkbox"/>	
29) L'évacuation de condensats est réalisée avec une pente minimum de 3 %.	<input type="checkbox"/>	<input type="checkbox"/>	
30) L'évacuation de condensats située hors du volume chauffé est calorifugée.	<input type="checkbox"/>	<input type="checkbox"/>	
31) L'échangeur statique est équipé d'un bypass.	<input type="checkbox"/>	<input type="checkbox"/>	
Centrale de ventilation	Oui	Non	Sans objet
32) La centrale de ventilation est désolidarisée acoustiquement du bâti par l'emploi d'un isolant acoustique et/ou fixation sur des plots antivibratiles.	<input type="checkbox"/>	<input type="checkbox"/>	
33) La centrale double flux n'est pas contiguë verticalement ou horizontalement à une pièce principale.	<input type="checkbox"/>	<input type="checkbox"/>	

	Conforme		
	Oui	Non	Sans objet
Centrale de ventilation (suite)			
34) La centrale double flux comporte a minima un filtre non-encrassé type G4 pour le ventilateur d'extraction et un filtre non-encrassé type M5 à F9 pour le ventilateur d'insufflation (ou filtre M5 à F9 situé au niveau de l'échangeur dissocié de la centrale).	<input type="checkbox"/>	<input type="checkbox"/>	
35) La centrale de ventilation est de catégorie 4 (400 °C pour 1/2 heure) si elle dessert deux logements superposés ou plus.	<input type="checkbox"/>	<input type="checkbox"/>	<input type="checkbox"/>
36) Si deux centrales de ventilation assurent la ventilation du même logement, leur fonctionnement est simultané.	<input type="checkbox"/>	<input type="checkbox"/>	<input type="checkbox"/>
37) La centrale double flux est accessible pour les opérations de maintenance et/ou de remplacement.	<input type="checkbox"/>	<input type="checkbox"/>	
38) Les alarmes de la centrale double flux (encrassement filtre, givre) sont reportées dans un lieu facilement visible dans l'habitation.	<input type="checkbox"/>	<input type="checkbox"/>	
39) Le circuit d'alimentation électrique de la centrale double flux est conforme aux dispositions de la norme NF C 15-100 (dispositif individuel de protection...).	<input type="checkbox"/>	<input type="checkbox"/>	
Prise d'air neuf	Oui	Non	Sans objet
40) La prise d'air neuf est réalisée directement sur l'extérieur par l'intermédiaire d'un conduit raccordé à une sortie toiture ou à une grille en façade.	<input type="checkbox"/>	<input type="checkbox"/>	
41) Le diamètre du conduit de prise d'air correspond au diamètre du piquage de la centrale de ventilation.	<input type="checkbox"/>	<input type="checkbox"/>	
42) Le réseau de prise d'air neuf est isolé de manière continue.	<input type="checkbox"/>	<input type="checkbox"/>	
43) La prise d'air neuf à l'extérieur n'entraîne pas la pénétration de l'eau de pluie dans le conduit de prise d'air (par exemple : chapeau pare-pluie).	<input type="checkbox"/>	<input type="checkbox"/>	
Rejet d'air vicié	Oui	Non	Sans objet
44) Le rejet d'air vicié est fait directement sur l'extérieur par l'intermédiaire d'un conduit de refoulement raccordé à une sortie toiture ou à une grille de rejet en façade.	<input type="checkbox"/>	<input type="checkbox"/>	
45) Le diamètre du conduit de rejet correspond au diamètre du piquage de la centrale de ventilation.	<input type="checkbox"/>	<input type="checkbox"/>	
46) Le rejet d'air vicié ne se fait pas par une sortie toiture, type tuile à douille avec lanterne, ni chatière en diamètre de raccordement inférieur à 160 mm.	<input type="checkbox"/>	<input type="checkbox"/>	
47) En cas de système prédimensionné, la longueur du conduit entre la centrale de ventilation et le rejet d'air vicié est inférieure à 2 m.	<input type="checkbox"/>	<input type="checkbox"/>	<input type="checkbox"/>
48) En cas de sortie en toiture du rejet d'air, celui-ci est situé dans le tiers supérieur de la toiture.	<input type="checkbox"/>	<input type="checkbox"/>	<input type="checkbox"/>
49) La sortie de rejet d'air vicié à l'extérieur n'entraîne pas la pénétration de l'eau de pluie dans le conduit de rejet (par exemple : chapeau pare-pluie).	<input type="checkbox"/>	<input type="checkbox"/>	
50) La prise d'air neuf et le rejet d'air sont prévus sur 2 pans de murs différents ou espacés d'au minimum 0,6 m sur un même mur.	<input type="checkbox"/>	<input type="checkbox"/>	
51) Le rejet d'air vicié est situé au minimum à 0,6 m de toute baie ouvrante - entre l'axe de l'orifice d'évacuation et le point le plus proche de la partie ouvrante (porte, fenêtre, châssis).	<input type="checkbox"/>	<input type="checkbox"/>	
52) Le réseau de rejet d'air est isolé de manière continue.	<input type="checkbox"/>	<input type="checkbox"/>	